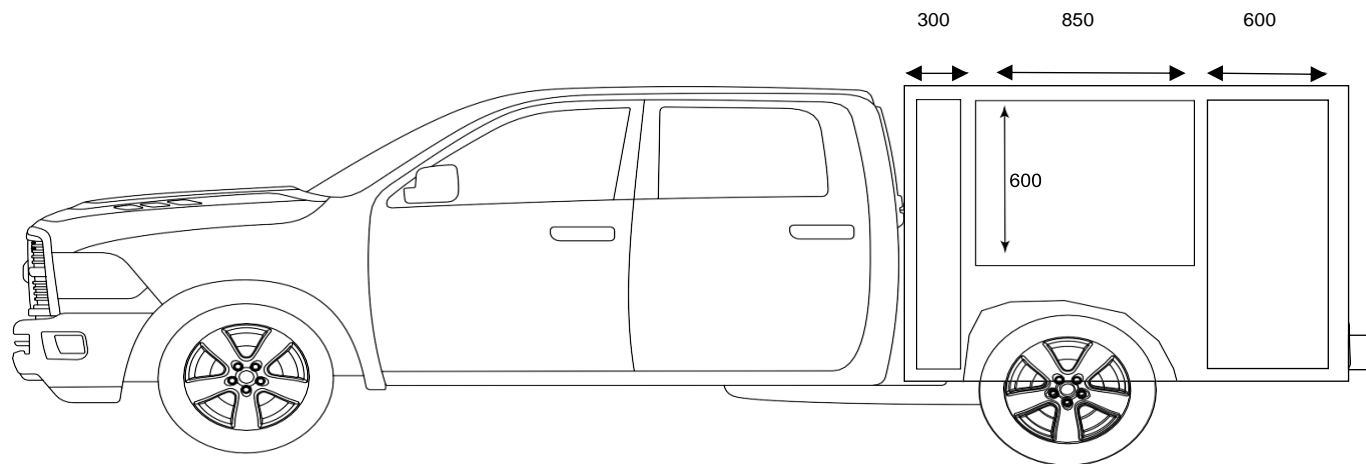
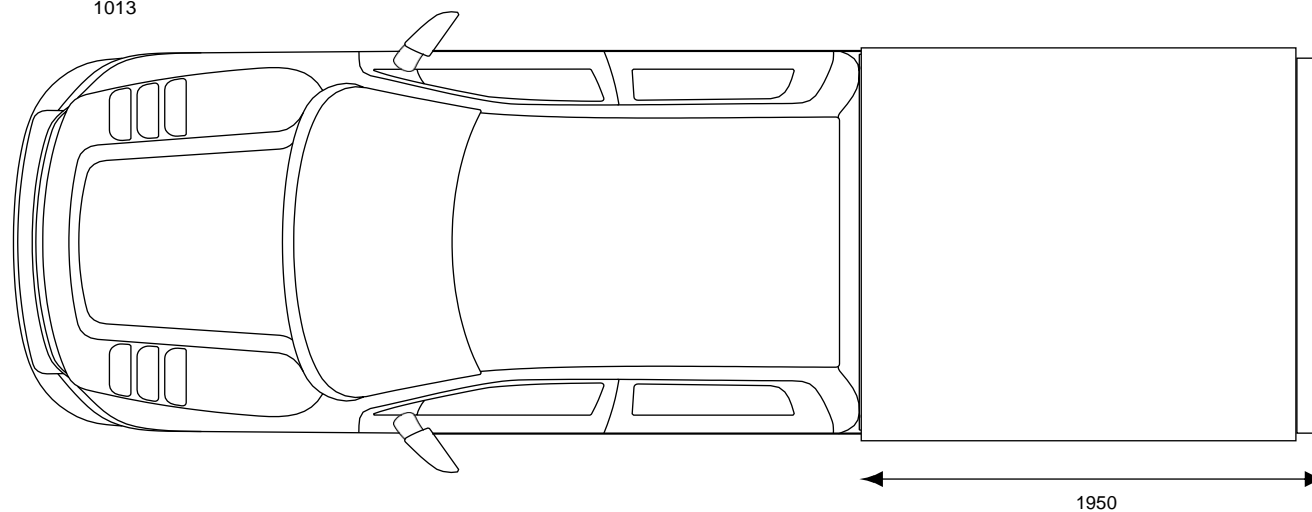




ANEXO DE CAJONERAS O COMPARTIMIENTOS LICITACION PRIVADA N° 12/2020 PARA ADQUISICIÓN DE CAMIONETA DE PRIMERA INTERVENCIÓN PARA EL CUERPO DE BOMBEROS DE ANDACOLLO



1013



TOTAL 1,4 M3

